

Berkel

ELEVATING YOUR PASSION, SINCE 1898.

theberkelworld.com

**Home Line
PLUS
200 – 250**

August 2022

Produktbeschreibung

Home Line Plus : Berkel bringt Leistung und Design in die Küche, mit einem modernen, futuristischen Look. Diese Linie von Aufschnittmaschinen für den Hausgebrauch ist die Synthese aus dem Know-how des technischen Teams von Berkel, den funktionellen Anforderungen und den hohen Standards für Sicherheit und Sauberkeit.

Home Line Plus ist die Weiterentwicklung der professionellen Berkel Aufschnittmaschinen-Technologie für ein einzigartiges Erlebnis in der Küche, das eine hohe Schneidleistung für alle Arten von Lebensmitteln garantiert: Aufschnitt, Fisch, Käse, Obst, Gemüse und Brot.

Wesentliche und abgerundete Linien, die verblüffen und faszinieren, aber vor allem in ihren außergewöhnlich kompakten Abmessungen ausgestellt werden sollen. Neben seinem einzigartigen Design zeichnet sich der Home Line Plus durch seine technischen und funktionellen Eigenschaften aus, die das Verbrauchererlebnis verbessern. Das professionell profilierte Messer aus verchromtem Stahl sorgt für einen perfekten Schnitt, reduziert den Abfall und gewährleistet gleichmäßige Scheiben. Der Messerschutz mit durchgehendem Profil verbessert die Glätte des zu schneidenden Produkts und die diagonal öffnende Schneidgutplatte erleichtert den Austritt des Schnitts für eine optimale Leistung. Die Motoreinheit sorgt für eine bessere Leistung auch beim Schneiden härterer Produkte. Darüber hinaus schützt das integrierte CE-zertifizierte Sicherheitsschloss und sorgt für eine schnelle und einfache Reinigung.

Digitale Innovation dank des in der Schneidemaschine integrierten NFC-Tags, der es dem Verbraucher ermöglicht, mit einem einfachen Smartphone ein exklusives Berkel-Erlebnis vor und nach dem Kauf zu haben.

Highlights - Vorstellung



Berkel



Highlights - Vorstellung



Anmerkung: Illustrative Abbildung der Version 200

Highlights - Vorstellung



Highlights - Breite

Leicht in Regalecken einfügbar

230 mm



318 mm



326 mm



Highlights - Höhe

Leicht unter Küchenoberflächen positionierbar

284 mm



340 mm



341 mm



Highlights - Tiefe

Leicht auf einer Standard-Arbeitsplatte (60 cm) positionierbar



- Kleinste Schneidstärke für die letzte Scheibe zur Abfallreduzierung
- Hebel zum Öffnen des Messers mit 18 Positionen für die millimetergenaue Einstellung des Schnitts
- Schräge Ebene, welche die Schwerkraft für einen präzisen und mühelosen Schnitt nutzt
- Messer aus verchromtem Stahl mit professionellem Profil: reduziert Schneidabfälle und gewährleistet gleichmäßige Scheiben
- Kontinuierlich profilierter Messerschutz für Stabilität und besseres Gleiten des zu schneidenden Produkts
- Schräges Schneidgutplatteöffnungssystem für leichteren Scheibenaustritt
- Professioneller 0,25 PS/0,19 kW Motor für hervorragende Schneidleistung auch bei härteren Produkten
- Eingebauter Klappenabweiser zur Erleichterung der Scheibenabgabe
- Der Produktunterstützungsblock reduziert den Abstand zwischen Schlitten und Schneidgutplatte und ermöglicht die volle Unterstützung der zu schneidenden Scheibe, um den Abfall zu minimieren.
- Struktur und Sockel aus einer speziellen Aluminiumlegierung und gummierte Füße für maximale Stabilität während des Gebrauchs
- Vollständig abgedichtetes IP65-Bedienfeld
- NFC-Tag: Exklusive Inhalte vor und nach dem Kauf für Verbraucher verfügbar

Highlights - Leistungen

Eingebauter Klappenabweiser zur Erleichterung der Scheibenabgabe

Messernöffnungshebel mit 18 Millimeter Positionen

Der Produktunterstützungsblock reduziert den Abstand zwischen Schlitten und Schneidgutplatte und ermöglicht die volle Unterstützung der zu schneidenden Scheibe, um den Abfall zu minimieren.



Highlights - Leistungen

Schräges
Schneidgutplatteöffnungssystem für
leichteren Scheibenaustritt



Messer aus verchromten Stahl
mit professionellem Profil

Kontinuierlich profilierter Messerschutz
für Stabilität und besseres Gleiten des zu
schneidenden Produkts

Schräge Ebene, welche die
Schwerkraft für einen präzisen
und mühelosen Schnitt nutzt

Professioneller 0,25 PS/0,19 kW Motor für hervorragende Schneidleistung auch bei härteren Produkten

NFC-Tag: Exklusive Inhalte vor und nach dem Kauf für Verbraucher verfügbar



Vollständig abgedichtetes IP65-Bedienfeld

Highlights – Reinigung & Hygiene

- Rückmesser-Gehäuse begrenzt Lücken mit Abfallansammlungen
- Durchgehender Messerschutz aus lebensmittelechtem Aluminium mit Schnellverschluss für einfache Reinigung
- Kippbare Platte für die schnelle Reinigung des Körpers
- CE-Sicherheitsverriegelung: in der zusammengeklappten Position bleibt die Schneidgutplatte geschlossen, um das Risiko von Schnittverletzungen bei Reinigungsarbeiten zu vermeiden
- Leicht abnehmbare und spülmaschinengeeignete Anschlagplatte
- Sockel aus Aluminium, so dass kein Spalt zwischen Maschine und Arbeitsplatte entsteht

Highlights – Hygiene & Reinigung

Rückmesser-Gehäuse begrenzt Lücken mit
Abfallansammlungen



Sockel aus Aluminium, so dass
kein Spalt zwischen Maschine und
Arbeitsplatte entsteht

Highlights – Hygiene & Reinigung

Messerschutz aus lebensmittelechtem Aluminium mit Schnellverschluss für einfache Reinigung

Leicht abnehmbare und spülmaschinengeeignete Anschlagplatte

CE-Sicherheitsverriegelung: in der zusammengeklappten Position bleibt die Schneidgutplatte geschlossen, um das Risiko von Schnittverletzungen bei Reinigungsarbeiten zu vermeiden

Kippbare Platte für die schnelle Reinigung des Körpers



- CE-Sicherheitsverriegelung: in der zusammengeklappten Position bleibt die Schneidgutplatte geschlossen, um das Risiko von Schnittverletzungen bei Reinigungsarbeiten zu vermeiden
- Der Produktunterstützungsblock reduziert den Abstand zwischen Schlitten und Schneidgutplatte und ermöglicht die volle Unterstützung der zu schneidenden Scheibe, um den Abfall zu minimieren.
- Professionelles Bedienfeld mit gut sichtbaren LED-beleuchteten ON/OFF-Schaltern
- Messerschutzring aus lebensmittelechtem Aluminium für zusätzliche Sicherheit
- Ergonomische Bedienelemente in bequemer Position zur Minimierung des Bedienaufwands
- Automatische Maschinenabschaltung bei Stromausfall

Highlights - Sicherheit

Ergonomische Bedienelemente in
bequemer Position zur
Minimierung des
Bedienaufwands



Messerschutzring aus
lebensmittelechtem Aluminium

CE-Sicherheitsverriegelung: in der
zusammengeklappten Position
bleibt die Schneidgutplatte
geschlossen, um das Risiko von
Schnittverletzungen bei
Reinigungsarbeiten zu vermeiden



Automatische Maschinenabschaltung
bei Stromausfall

Professionelles Bedienfeld mit gut
sichtbaren LED-beleuchteten
ON/OFF-Schaltern

Der Produktunterstützungsblock reduziert
den Abstand zwischen Schlitten und
Schneidgutplatte und ermöglicht die volle
Unterstützung der zu schneidenden Scheibe,
um den Abfall zu minimieren.

Versionen Produktpalette

Home Line Plus 200
Rot



Home Line Plus 200
Schwarz



Home Line Plus 250
Rot



Home Line Plus 250
Schwarz



In der Verpackung enthalten

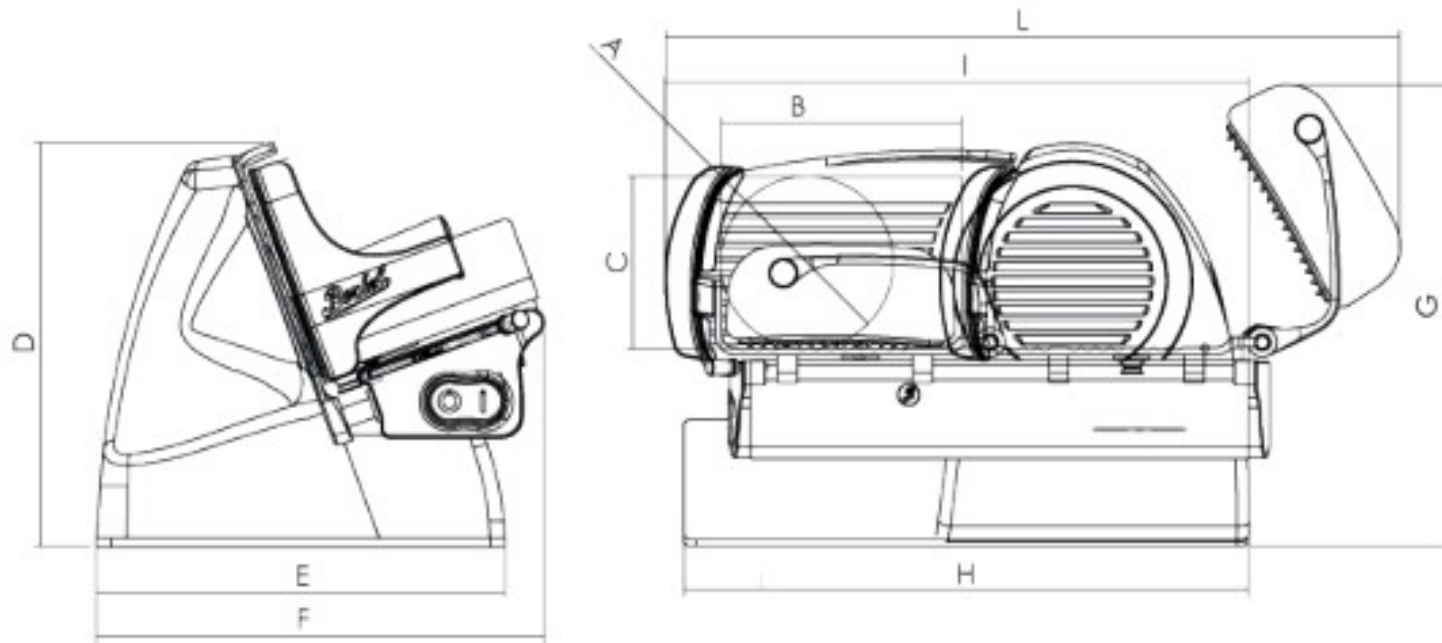


**BLADE
EXTRACTOR**

Mit dem Messerabzieher für Home Line Plus können Sie die Aufschnittmaschine sicher und mit wenigen Handgriffen entfernen.

Wenn Sie das Messer abnehmen, können Sie die Aufschnittmaschine gründlich reinigen, damit sie immer optimal funktioniert.

Es gibt 2 spezielle Modelle für 200 und 250 Versionen.



DIMENSIONI DIMENSIONS MASSE	
HL PLUS 200	HL PLUS 250
A	A
140 mm	183 mm
B	B
200 mm	200 mm
C	C
140 mm	183 mm
D	D
292 mm	315 mm
E	E
290 mm	290 mm
F	F
328 mm	340 mm
G	G
390 mm	390 mm
H	H
480 mm	490 mm
I	I
530 mm	552 mm
L	L
538 mm	566 mm



Technisches Datenblatt

SPECIFICHE SPECIFICATIONS SPÉCIFICATIONS TECHNISCHE MERKMALE		
	HL PLUS 200	HL PLUS 250
∅ Lama ∅ Blade ∅ Lame ∅ Messer	195 mm	250 mm
Spessore taglio Cut thickness Épaisseur de coupe Schnittbreite	0 - 18 mm	0 - 18 mm
Capacità di taglio circolare Capacity (circle) Capacité (cercle) Leistung (Kreis)	140 mm	183 mm
Capacità di taglio rettangolare Capacity (rectangle) Capacité (rectangle) Leistung (Rechteck)	200x140h mm	200x183h mm
Peso netto Net weight Poids net Nettogewicht	12,5 kg	14,5 kg
Potenza motore Motor rating Puissance moteur Motorleistung	0,19 kW	0,19 kW
Specifiche elettriche Electrical specifications Caractéristiques électriques Elektrische Eigenschaften	230 V 50 Hz	230 V 50 Hz

Kits für die drei Hauptphasen der Pflege Ihres Allesschneiders:



REINIGUNGSSET

Ein Kit zur Reinigung vor und nach der Verwendung des Slicers.



INSTANDHALTUNGSSET

Kit zur Pflege Ihres Allesschneiders, um die Werkzeuge langlebiger zu machen, sie einfacher zu handhaben und ihre Leistung und Lebensdauer zu verbessern.



WIEDERHERSTELLUNGSSET

Entwickelt, um kleine Chips zu retuschieren, die im Laufe der Jahre beim Gebrauch entstanden sind.

BAUSATZ GEZAHNTER MESSER



Das gezahnte Klingenset von Berkel für **Home Line Plus** wurde für einen immer präziseren Schnitt und die Möglichkeit entwickelt, verschiedene Arten von Produkten völlig sicher zu schneiden.

Zubehör





Mit dem Schärfergerät für die Berkel Home Line Plus können Sie das Messer richtig schärfen, das dessen Lebensdauer verlängert und stets ein perfektes Schneidergebnis garantiert.

Kann für die HomeLine und HomeLine Plus Version mit einem in der Verpackung enthaltenen Abstandshalter verwendet werden



Das HOME LINE Schneidebrett, das speziell für 200- 250 und von den Designern selbst entworfen wurde, gleitet auf die Platte und passt perfekt in die Zwischenräume. Die Scheiben gleiten vom Messer und liegen direkt auf dem Schneidebrett. Auf dem Rand die prestigeträchtige Berkel-Signatur.

Abmessungen: 280 x 261 x 23 mm

Material: Wärmebehandelte Asche mit rostfreier Stahlplatte

Berkel

**THANK YOU FOR
YOUR ATTENTION.**

Van Berkel International S.r.l.

Via Ugo Foscolo, 22 | Oggiona S. Stefano (VA) 21040

Tel. +39 0331 214311 | info@berkelinternational.com

theberkelworld.com