

## BESCHREIBUNG

### VOLANO L16

- Manuelle Schwungrad-Aufschnittmaschine
- Reproduktion des legendären Modells L
- Eine getreue Wiedergabe des historischen Designs und der goldfarbenen Verzierungen
- Blütenverziertes Schwungrad
- Aus lackiertem Gusseisen mit Elementen aus verchromtem Stahl
- Typenschild aus verchromtem Stahl mit Seriennummer
- Integration innovativer Lösungen in Sachen Sicherheit und Funktionalität
- Ein Meisterwerk von Präzision und Zuverlässigkeit
- Integrierter verchromter Schleifapparat
- Mechanische Schnittstärkeneinstellung
- Großes Messer aus verchromtem Stahl



## OPTIONAL

221 Lackierung in einer RAL-Farbe nach Wahl für Schwungrad-Aufschnittmaschinen

211 Lackierung in einer RAL-Farbe nach Wahl für Standfuß Volano

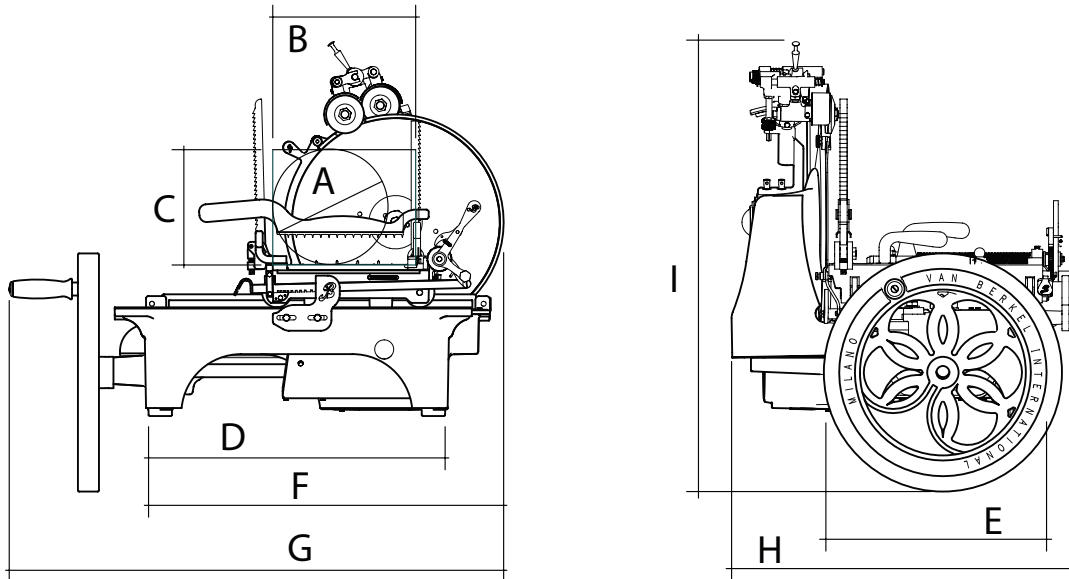
213 Rädersatz für Standfuß Volano

215 Individuell gestaltetes Schild

**Auf Anfrage erhältlich:** Standfuß

## TECHNISCHE DATEN

### VOLANO L16



TECHNISCHE MERKMALE		Maße		
Ø Messer	350 mm	A	210 mm	
Schnittbreite	0 - 4 mm	B	260 mm	
Schnittgröße (rund)	210 mm	C	200 mm	
Schnittgröße (rechteckig)	260x200 mm	D	500 mm	
Gewicht Netto	105 kg	E	305 mm	
		F	640 mm	
OPTIONEN		G	880 mm	
		H	600 mm	
Standfuß (cm)	50x50x80h - 62 kg	I	750 mm	
ABMESSUNGEN INKLUSIVE VERPACKUNG				
Modell	Länge	Tiefe	Höhe	Gewicht
L16	87 cm	77 cm	80 cm	140 kg
Standfuß	87 cm	77 cm	100 cm	98 kg

Anmerkung: Aufgrund der ständigen Weiterentwicklung unserer Produkte, können sich Abweichungen ergeben