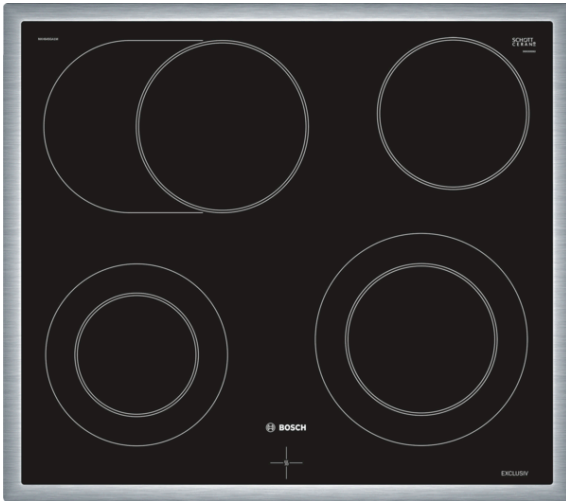


**Serie | 4, Elektrokochfeld, 60 cm,  
herdgesteuert  
NKH645GA1M**



- **Bräterzone:** extra zuschaltbare Kochzone für großes Bratgeschirr wie Bräter und Fischtöpfe.
- **Die 18cm und 28cm Kochzonen:** erweiterbare Kochzonen.

**Technische Daten**

Gerätetyp :	Kochfeld Glaskeramik
Bauform :	Eingebaut
Energiequelle :	Elektro
Anzahl der Kochzonen, die gleichzeitig benutzt werden können :	4
Nischenmaße (H x B x T) (mm) :	43 x 560-560 x 490-500
Gerätebreite (mm) :	583
Abmessungen des Gerätes (mm) :	43 x 583 x 513
Abmessungen des verpackten Gerätes (mm) :	100 x 750 x 590
Nettogewicht (kg) :	7,560
Bruttogewicht (kg) :	8,4
Restwärmeanzeige :	Getrennt
Lage der Steuerung :	Extern
Art der Steuerung :	mit Einbaubacköfen/-herden kombiniert
Hauptoberflächenmaterial :	Glaskeramik
Oberflächenfarbe :	Edelstahl, Schwarz
Rahmenfarbe :	Edelstahl
Approbationszertifikate :	CE, VDE
EAN-Nummer :	4242002953342
Elektroanschlusswert (W) :	7600
Spannung (V) :	220-240
Frequenz (Hz) :	60; 50



**Sonderzubehör**

HEZ390090 : Wok-Set 3-teilig

## Serie | 4, Elektrokochfeld, 60 cm, herdgesteuert NKH645GA1M

---

**Design:**

- umlaufender Rahmen

**Leistung und Größe:**

- 4 HighSpeed-Kochzonen, davon
- 1 Bräterzone
- 2 zuschaltbare Zweikreis-Kochzonen
- Zonenerweiterung über Knebel

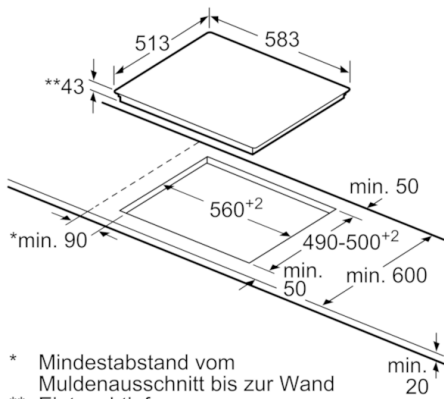
**Umwelt und Sicherheit:**

- 4fach-Restwärmeanzeige

**Maße:**

- min. Arbeitsplattenstärke: 20 mm

**Serie | 4, Elektrokochfeld, 60 cm,  
herdgesteuert  
NKH645GA1M**



- \* Mindestabstand vom Muldenausschnitt bis zur Wand  $min. 20$
- \*\* Eintauchtiefe

Maße in mm